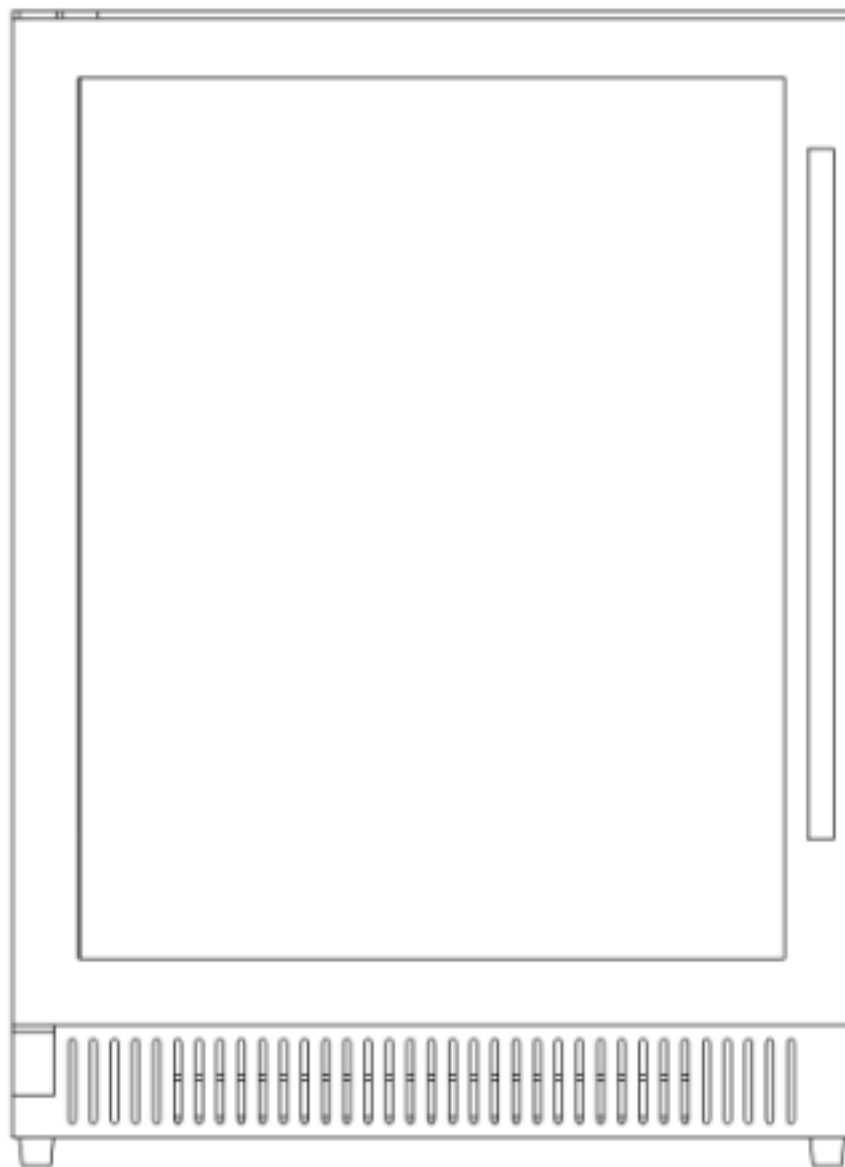


OUTDOOR KÜHLSCHRANK

VI-FS-150-0

MONTAGEANLEITUNG



WILLKOMMEN



Lieber Kunde, liebe Kundin,

vielen Dank für den Kauf unseres Produktes. Bitte lies dir die Bedienungsanleitung sorgfältig durch, bevor du das Produkt in Betrieb nimmst, um möglichen Schäden vorzubeugen. Wir weisen darauf hin, dass wir für Schäden durch Missachtung der Sicherheitshinweise und unsachgemäßen Gebrauch keine Haftung übernehmen.

Wir wünschen dir viel Freude mit dem neuen Produkt!



Hilfe:

Die neueste Version der Anleitung und hilfreiche Videos findest du hier:



www.vivandio.com/downloads

LIVE OUTDOOR COOKING

vivandio ist dein Spezialist rund um die Outdoor Küche. Mit unserer jahrelangen Erfahrung bieten wir eine Produktpalette an, die speziell für den Einsatz im Freien geeignet ist. Das Herz von vivandio liegt in Deutschland. Wir designen und entwickeln unsere Produkte hier und lassen sie soweit möglich auch regional in bestmöglicher Qualität produzieren.



Nachhaltigkeit



Innovatives Design



Langjährige Erfahrung



Einfacher Aufbau



Hochwertige Qualität

Entdecke das vielseitige Outdoor Cooking-Sortiment von vivandio! Hochwertige Materialien, eine sorgfältige Herstellung und ein modernes Design zeichnen die Produkte von vivandio aus und bringen das Outdoor Küchen-Feeling in deinen Garten!



- Einbaugeräte zum Grillen und Kochen
- Spülen, Armaturen und Kühlschränke

- Schubladen und Türen zum Einbauen
- Smarte Modulküchen und DIY-Systeme



INHALT

I. SICHERHEITSHINWEISE	5
II. PRODUKTINFORMATIONEN	7
DIMENSIONEN	7
FEATURES	8
ALLGEMEINE DATEN	9
ÜBERSICHT	10
III. TRANSPORT	11
IV. AUSPACKEN	12
V. INSTALLATION	12
MONTAGE GRIFF	13
HERAUSNAHME REGALBÖDEN	13
EINSATZBEREICH	13
ELEKTRISCHER ANSCHLUSS	14
VI. BEDIENUNG	15
VII. ABTAUEN	15
VIII. REINIGUNG UND PFLEGE	15
IX. HINWEISE ZUR ENTSORGUNG	16
X. STÖRUNGEN UND BEHEBUNGEN	17
XI. GARANTIE	19
LIVE OUTDOOR COOKING	20
SERVICE	22

I. SICHERHEITSHINWEISE

Sicherheitshinweise vor der Inbetriebnahme

- Zur Gewährleistung eines sicheren Betriebs darf das Gerät nur nach Angaben der Bedienungsanleitung montiert und angeschlossen werden.
- Das Gerät darf baulich nicht verändert werden.
- Bitte überprüfe nach dem Auspacken des Geräts, ob alle Bestandteile vorhanden sind und ob Gehäuse und Kabel keine Beschädigungen aufweisen.
- Kontaktiere deinen Händler oder uns bei einer Beschädigung.

Allgemeine Sicherheitshinweise

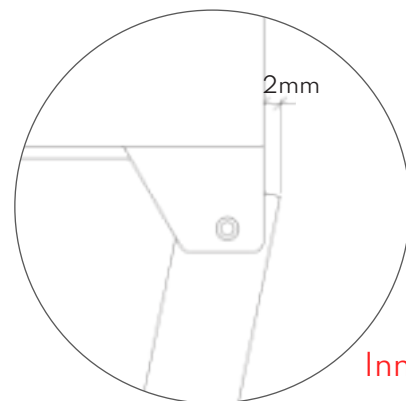
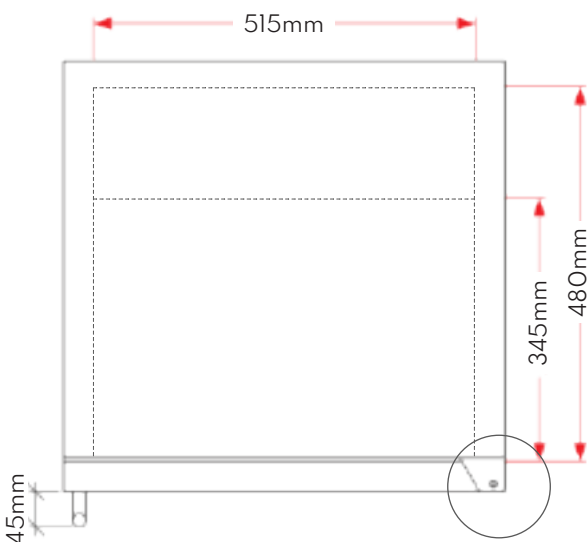
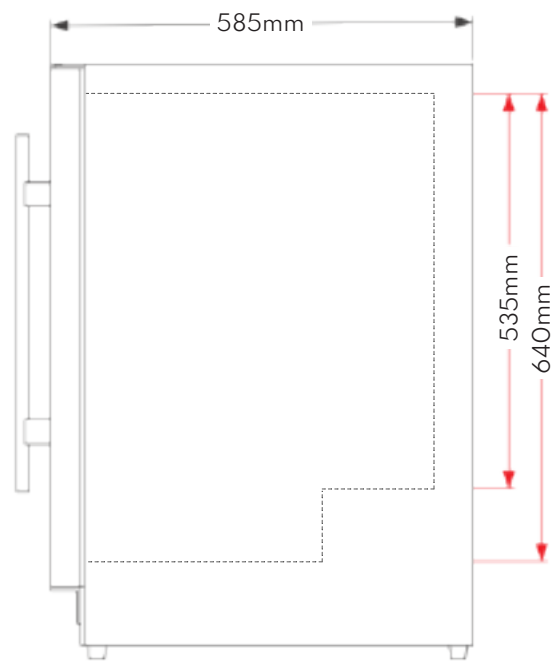
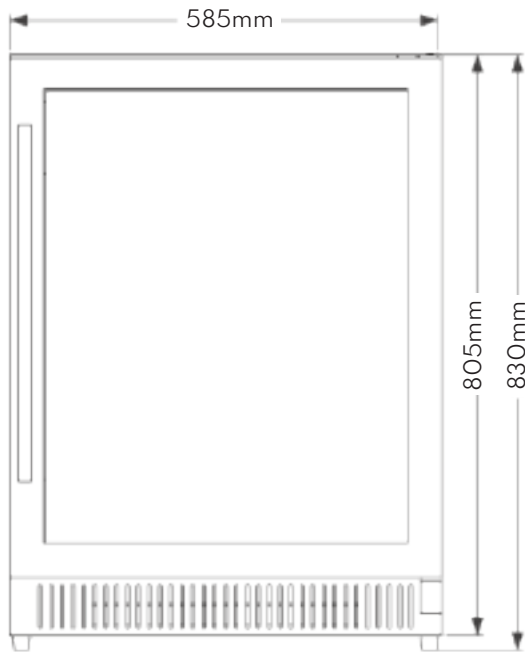
- Dieses Gerät darf nicht von Kindern oder Personen mit verringerten physischen, sensorischen oder mentalen Fähigkeiten oder Mangel an Erfahrung und Wissen benutzt werden.
- Kontrolliere das Netzkabel regelmäßig auf Schäden. Mit einem beschädigten Stromkabel darf das Gerät nicht genutzt werden.
- Fasse das Gerät, den Stecker und das Netzkabel nie mit nassen Händen an.
- Eine Reparatur darf nur von einem autorisierten Kundendienst vorgenommen werden, da ansonsten bei Folgeschäden kein Garantieanspruch mehr besteht. Unsachgemäße Reparaturen können zu erheblichen Gefahren führen.
- Defekte Bauteile dürfen nur gegen Original-Ersatzteile getauscht werden. Nur hierbei ist gewährleistet, dass die Sicherheitsanforderungen erfüllt werden.
- Öffne auf keinen Fall das Gehäuse des Geräts, da dort spannungsführende Anschlüsse sind, die zur Stromschlaggefahr führen. Außerdem können Funktionsstörungen dadurch auftreten.
- Nutze keine elektronischen Geräte innerhalb des Geräts.
- Stelle keine heißen Lebensmittel in das Gerät. Lasse sie abkühlen, bevor du sie in den Kühlschrank stellst.
- Im Inneren des Geräts nicht mit offenem Feuer und Zündquellen hantieren.
- Lagere keine entzündlichen oder explosiven Substanzen im Gerät oder in der Nähe.
- Nutze keine leicht entflammaren oder explosiven Produkte wie Ölfarbe oder andere Sprays in der Nähe des Kühlschranks.

- Falls das Gerät mechanisch beschädigt ist, sollte offenes Feuer sowie Funkenschlag vermieden werden, da Kältemittel und Schaumschicht entflammbar sind.
- Fasse nicht den Kompressor an, da dieser heiß sein könnte.
- Hänge keine Gegenstände an die Tür.
- Lasse die Tür nicht zu lange offenstehen, damit die Kälte im Innenraum nicht entweicht.
- Halte die Lüftungsöffnungen frei.

II. PRODUKTINFORMATIONEN

VIVANDIO OUTDOOR COOLER FS-150

DIMENSIONEN

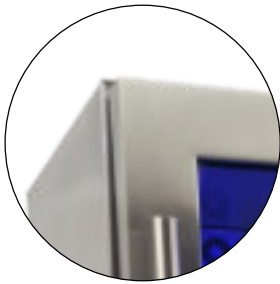


Innenmaße

Außenmaße

VIVANDIO OUTDOOR COOLER FS-150

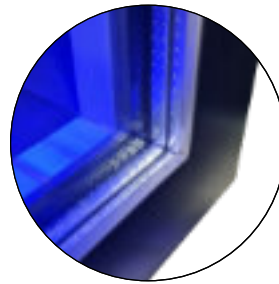
FEATURES



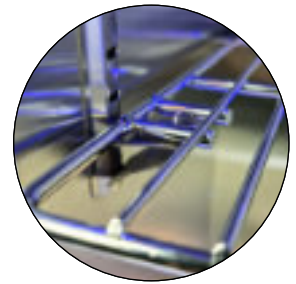
Hochwertige
Verarbeitung aus
Edelstahl ohne
Gehung



Innenbelüftung



3-fach UV-Isolierglas



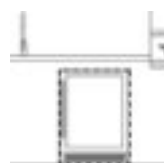
3 verstellbare
Ablagen



IPX4
Spritzwasser geschützt



Edle einschaltbare
LED



Flaches Scharnier
ideal als Unterbau-
Kühlschrank



Volumen 150 L

VI-FS-150-VI.03

VIVANDIO OUTDOOR COOLER FS-150

ALLGEMEINE DATEN

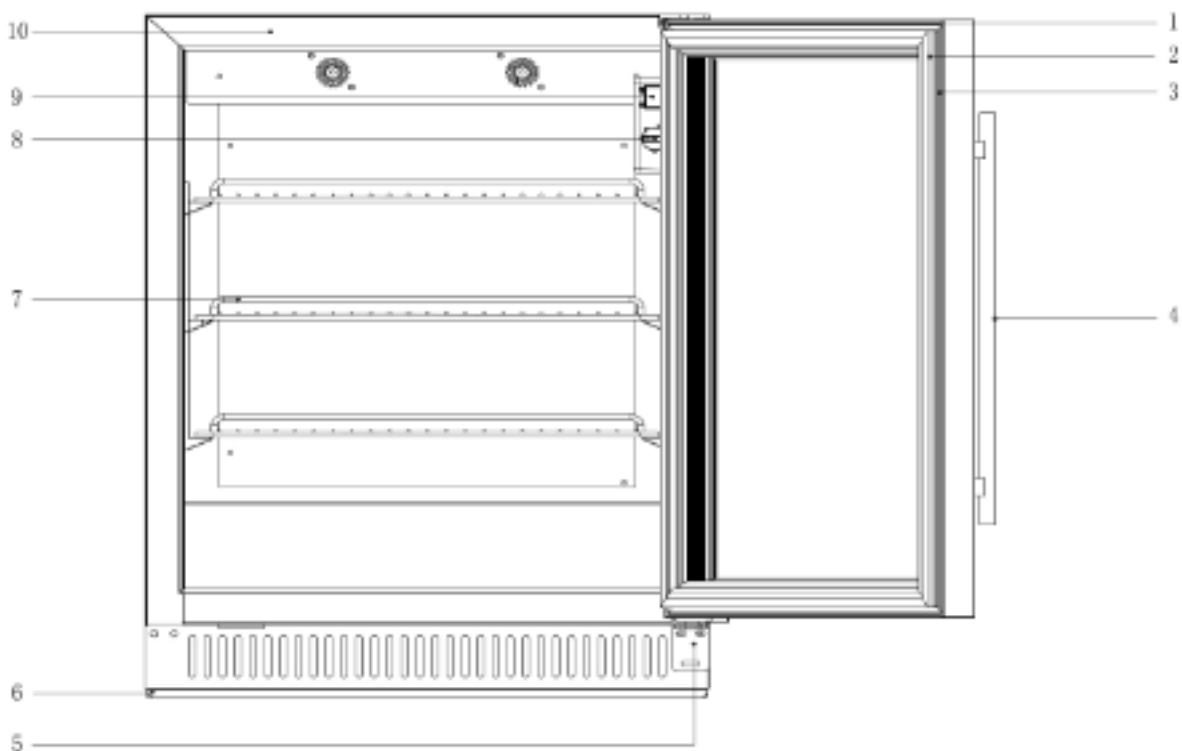
- ✔ Perfekt für den Einsatz im Outdoorbereich geeignet
- ✔ Innentemperatur von unter 5° getestet bei Außentemperaturen von bis zu 38°
- ✔ Ausreichend Platz zum Lagern von Getränken im Freien
- ✔ Robustes und wetterfestes Gehäuse aus Edelstahl
- ✔ Lautstärke:
- ✔ Manuell einstellbare Temperatur von 0-10°C in 5 Stufen mit Drehknopf

Name	Outdoor Kühlschrank R (Griff links) Artikel-Nr. VI-FS1-150-R Outdoor Kühlschrank L (Griff rechts) Artikel-Nr. VI-FS1-150-L
Verwendungsart	Outdoor Kühlschrank mit Direktverkaufsfunktion
Leistung	60 W
Maße (außen) (B x H x T)	595 x 820 x 581 mm
Kapazität	150 L
Gewicht	57 kg
Täglicher ø-Energieverbrauch	1,8 kW
Spannung und Sicherung	220 ~ 240 V / 50 Hz
Klimaklasse	4,5 und 7
IP-Schutzklasse	IPX4
Energieklasse	B
Zertifizierungen	GS und CE

ÜBERSICHT

Die Lieferung enthält:

- Outdoor Kühlschrank FS-150 in gewählter Ausführung
- Drei Regalböden aus Metall
- Montagematerial für Griff
- Bedienungsanleitung



- | | | | |
|---|--------------------------------|----|-------------------------|
| 1 | Oberes Scharnier mit Abdeckung | 6 | Fuß |
| 2 | Türdichtung | 7 | Einlegeböden |
| 3 | Türrahmen (abschließbar) | 8 | Thermostat-Drehschalter |
| 4 | Türgriff | 9 | LED Lichtschalter |
| 5 | Unteres Scharnier | 10 | Gehäuse |

Wir behalten uns das Recht vor, das Produkt zu ändern. Das Erscheinungsbild des von dir gekauften Geräts unterscheidet sich möglicherweise geringfügig von der Bedienungsanleitung. Das hat allerdings keine Auswirkungen auf den ordnungsgemäßen Betrieb und die Verwendung.

III. TRANSPORT

- Bei Nichtbeachtung der Transportvorschriften kann der Hersteller nicht für entstehende Schäden haftbar gemacht werden.
- **Das Gerät darf nur aufrecht transportiert und nicht gekippt werden.**
- Aufgrund des hohen Gewichts sollte der Transport und der Aufbau von zwei erwachsenen Personen durchgeführt werden.
- Das Gerät muss beim Transport in einem Fahrzeug ausreichend gesichert sein, um Schäden zu vermeiden.
- Entnimm bitte den Inhalt vor dem Transport und klebe mit Klebeband den Stromschalter an das Gehäuse und die Tür zu.
- Achte bitte darauf, nicht die Rohrleitungen des Kältekreislaufs beim Transport zu beschädigen.
- Behandle das Gerät aufgrund der Glastür mit Vorsicht.

IV. AUSPACKEN

- Entferne alle Teile der Verpackung, bevor das Gerät an den Strom angeschlossen wird.
- Bitte führe die Verpackungsbestandteile dem Wertstoffkreislauf zu (Altpapier und grüner Punkt).
- Kinder dürfen nicht mit dem Verpackungsmaterial spielen.
- Reinige vor dem Anschließen und dem ersten Betrieb das Gerät mit einem weichen Tuch.
- Entferne die Schutzfolie erst kurz vor dem endgültigen Standort, um Kratzer und Verschmutzungen am Gehäuse zu vermeiden.

V. INSTALLATION

- **Erst 24 Stunden nach dem Transport kannst du das Gerät anschließen, damit Öl, das beim Transport in den Kühlkreislauf geflossen ist, wieder zurückfließen kann.**
- Das Gerät darf nur an eine geerdete Steckdose angeschlossen werden. Diese sollte sich an einer gut zugänglichen Stelle befinden.
- Die Verwendung von Verlängerungskabeln, Adaptern oder Mehrfachsteckdosen ist nicht zulässig.
- Beachte beim Aufstellen des Geräts, dass dieses nicht das Stromkabel beschädigt. Schwere Geräte oder Möbel dürfen nicht auf das Stromkabel gestellt werden, da sie dieses beschädigen können. Das kann zu einem Kurzschluss oder einem Brand führen.
- Die Steckdose darf sie nicht hinter dem Gerät befinden und muss leicht erreichbar sein.
- Lagere keine elektrischen Gegenstände auf dem Kühlschrank.
- Entferne nicht die Abdeckung der LED-Beleuchtung. Bei einem Defekt darf diese nur von einem autorisierten Kundendienst repariert werden.
- Mit den Standfüßen kannst du das Gerät so ausrichten, dass es nicht kipelt.

MONTAGE GRIFF

- Der mitgelieferte Griff muss vor dem ersten Gebrauch am Gerät angebracht werden.
 1. Hierfür schiebst du zuerst das Dichtungsgummi an der Rückseite der Tür zur Seite.
 2. Mithilfe der beigelegten Schrauben wird der Griff an den vorgebohrten Löchern montiert.
 3. Anschließend wird das Dichtungsgummi wieder an die vorgesehene Position zurückgeschoben.

HERAUSNAHME REGALBÖDEN

- Entnimm bitte vorher die Flaschen. Hebe danach den Boden leicht an und ziehe ihn heraus.
- Achte darauf, dass die Regalböden richtig eingerastet sind.
- Achte auf eine gleichmäßige Verteilung der Flaschen auf den Regalböden.

EINSATZBEREICH

- Das Gerät ist zum Kühlen von Getränken vorgesehen.
- Das Gerät entspricht der Schutzart IP X4 (geschützt gegen Spritzwasser) und kann damit auch im geschützten Außenbereich genutzt werden.
- Andere Benutzungsarten gelten nicht als bestimmungsgemäß.
- Bitte schütze das Gerät vor direkter Sonneneinstrahlung und stelle es nicht neben Wärmequellen oder brennbaren Materialien auf.
- Der Boden am Standort sollte waagrecht und eben sein.
- Schütze das Gerät vor Witterungseinflüssen und Frost.
- Achte auf die Be- und Entlüftung. Die Lüftungsöffnungen dürfen nicht abgedeckt sein.
- Das Gerät sollte mind. 5 cm Luft zu allen Wänden haben, damit die Luft ausreichend zirkulieren kann.
- Der Kühlschrank darf nicht dort aufgestellt werden, wo ätzendes oder brennbares Gas austreten kann, da das Gerät leicht explodieren oder beschädigt werden kann.

ELEKTRISCHER ANSCHLUSS

- Prüfe vor der Benutzung die Spannung auf dem Typenschild (auf der Rückseite des Geräts). Schließe das Gerät nur an Steckdosen an, die der Spannung des Geräts entsprechen.
- Vergewissere dich vor dem Anschließen, dass das Stromkabel über keine Schäden verfügt.
- Verlege das Stromkabel so, dass du nicht darüber stolpern kannst.
- Achte darauf, dass das Netzkabel keine heißen Oberflächen berührt.
- Das Gerät darf nicht mit einem Gleichstrom-Wechselstrom-Konverter betrieben werden.
- Die Steckdose muss über einen 16A-Sicherungsschutzschalter verfügen.
- Die Steckdose muss leicht zugänglich sein, um das Gerät notfalls schnell und einfach vom Strom trennen zu können.
- Achte darauf, dass die Rückwand des Geräts nicht den Netzstecker berührt oder beschädigt. Ein defekter Netzstecker kann zum Brand führen.
- Der Netzstecker sollte nach dem Aufbau des Geräts zugänglich sein.
- Entferne den Stecker nicht durch Ziehen des Stromkabels, sondern durch Abziehen des Netzsteckers.
- Nach dem Ausschalten des Geräts von der Steckdose, warte 15 Minuten, bis du das Gerät erneut an den Strom anschließt.
- Das Erdungskabel darf nicht mit der Gasleitung, dem Wasserleitungssystem, dem Blitzableiter oder dem Telefon verbunden werden. Es besteht die Gefahr eines Stromschlags.
- Das Stromkabel darf nicht ohne Fachmann verlängert werden.
- Das Gerät darf keine Steckdose mit einem anderen Gerät teilen. Andernfalls kann es leicht zu Kurzschlüssen oder Beschädigungen der elektronischen Komponenten kommen.

VI. BEDIENUNG

- Mit dem Lichtschalter (9) kannst du die Beleuchtung des Kühlschranks ein- und ausschalten.
- Mit dem Thermostat-Drehschalter (8) kannst du die Temperatur des Kühlschranks einstellen. Der Kühlschrank verfügt über sechs Stufen:
1 ist die höchste Temperatur (geringste Kühlung)
6 ist die niedrigste Temperatur (stärkste Kühlung)
- Die Temperatur kann nach deinen Bedürfnissen eingestellt werden.
- Schließe die Tür mit dem Griff und nicht durch Drücken der Glasoberfläche, da diese bei zu viel Druck splitteren kann.

VII. ABTAUEN

- Benutze keine mechanischen oder chemischen Mittel, um den Abtauprozess zu beschleunigen.
- Bitte taue das Gerät alle sechs Monate ab. Dafür schaltest du das Gerät aus, ziehst den Netzstecker aus der Steckdose und entfernst das Wasser aus der Auffangschale (Rückseite, unten rechts).

VIII. REINIGUNG UND PFLEGE

- Schalte vor der Reinigung das Gerät aus und ziehe den Netzstecker aus der Steckdose.
- Die Innenseite des Geräts sollte vor Kontakt mit Fett, Säuren und Soßen geschützt werden.
- Das Gerät darf nicht mit aggressiven oder scheuernden Reinigungsmitteln sowie Lösungsmitteln gereinigt werden.

Reinigung Innenraum

- Reinige den Innenraum mit einem weichen Tuch.
- Die Türdichtung sollte immer sauber sein, damit der Kühlschrank einwandfrei schließt.

Reinigung Gehäuse

- Die Außenseite des Gehäuses kannst du mit einem milden Reinigungsmittel, warmem Wasser und einem weichen Tuch reinigen und anschließend abtrocknen.
- Prüfe regelmäßig, ob die Abzugsöffnung nicht blockiert ist. Mit dem Staubsauger kann die Öffnung vorsichtig von Staub und Dreck befreit werden.
- Entferne regelmäßig entstandenes Kondenswasser.
- Wenn du das Gerät eine längere Zeit nicht nutzt, lass die Tür offen.
- Reinige die Glastür mit einem milden Glasreiniger und einem weichen Tuch.

IX. HINWEISE ZUR ENTSORGUNG

Elektrische Geräte enthalten noch wertvolle Materialien. Sie enthalten aber auch schädliche Stoffe, die für ihre Funktion und Sicherheit notwendig sind.



Gib dein Altgerät deshalb auf keinen Fall in den Restmüll.

- Nutze stattdessen die von deiner Kommune eingerichtete Sammelstelle zur Rückgabe und Verwertung von elektronischen Altgeräten. Frage ggf. bei der örtlichen Abfallentsorgung für eine korrekte Entsorgung an.
- Die Verpackung besteht aus recyclebaren Materialien wie Wellpappe (Altpapier) und Styropor, Kunststoffolie und Paketband (grüner Punkt).
- Vor der Entsorgung muss der Kühlschrank rechtzeitig abgetaut werden.
- Bevor der Kühlschrank entsorgt wird, darf das Kaltlaufsystem nicht beschädigt sein, um zu gewährleisten, dass weder Kältemittel noch Öl auslaufen kann.
- Demontiere die Tür, um zu verhindern, dass sich z.B. Kinder im Kühlschrank selbst einsperren.
- Schneide das Elektrokabel ab und in kurze Stücke von weniger als 15 cm.

X. STÖRUNGEN UND BEHEBUNGEN

Hinweis: Reparaturen an elektrischen Geräten dürfen nur von Fachleuten durchgeführt werden, die vom Hersteller autorisiert wurden. Unsachgemäße Reparaturen können zu erheblichen Gefahren für Benutzer führen und Schäden am Gerät verursachen.

Normalbetrieb für folgende Situationen

- Wenn der Kühlschrank in Betrieb ist, hörst du das Wasser durch den Kühlschrank fließen. Der Kompressor gibt Geräusche von sich, wenn er an ist oder stoppt. Das ist normal.
- Wenn das Wetter heiß ist oder eine hohe Luftfeuchtigkeit herrscht, können einige Teile des Kühlschranks (wie die Oberflächen, die Abdeckung des LED-Lichts oder die Tür) Kondenswasser ansammeln. Das ist ein natürlicher Vorgang und beeinträchtigt nicht den Kühlprozess. Mit einem weichen Tuch kannst du das Kondenswasser einfach abwischen.

Problem	Ursache / Behebung
Der Kühlschrank kühlt nicht oder nicht ausreichend.	Bitte prüfe, ob der Stecker eingesteckt ist.
	Es ist zu wenig Platz neben dem Kühlschrank für die notwendige Ventilation oder der Luftein- und auslass ist blockiert. Prüfe die Belüftung und stelle den Kühlschrank an einem geeigneten Ort auf.
	Die Tür war zu lange offen oder schließt nicht richtig aufgrund einer defekten, blockierten oder verschmutzten Dichtung.
	Es liegen zu viele Flaschen im Regalboden. Entferne einige Flaschen.
	Die Außentemperatur ist zu hoch oder es besteht direkte Sonneneinstrahlung.
	Die Sicherung ist gebrochen.

Problem	Ursache / Behebung
Der Kühlschrank gibt laute Geräusche von sich.	Der Regalboden ist nicht gerade eingesetzt. Bitte setze den Regalboden richtig ein, bis er einrastet.
	Ein Getränk oder Lebensmittel berührt die Innenwand.
	Einige Teile fehlen, sind lose oder abgenommen worden.
	Das Gerät steht nicht gerade. Prüfe die Stellfüße.
Die Tür lässt sich nicht richtig schließen.	Die Tür / der Griff wurde nicht korrekt angebracht.
	Die Dichtung ist blockiert, verschmutzt oder defekt.
Das LED-Licht funktioniert nicht.	Prüfe, ob das Licht eingeschaltet ist.
Der Kompressor geht nicht an.	Der Kompressor geht nicht an, sobald die Umgebungstemperatur niedriger ist als die gewünschte Temperatur.

Wenn du den Fehler nach eingehender Inspektion nicht finden und beheben konntest, dann wende dich bitte an deinen Händler oder uns.

Warnung:

Kältemittel und Schaummaterial sind brennbar. Bitte sei vorsichtig bei der Wartung, Installation und Handhabung des Kühlschranks.

XI. GARANTIE

Eine 24-monatige Garantie für dieses Gerät wird ab dem Datum des Kaufs durch uns gewährt. Die Garantie umfasst Mängel, die auf die Fertigungs- und Werkstofffehler zurückzuführen sind. Der räumliche Geltungsbereich des Garantieschutzes ist deutschlandweit.

Die gesetzlichen Rechte des Verbrauchers aus §437 ff. BGB werden durch die Garantie nicht eingeschränkt.

In der Garantie nicht enthalten sind Schäden, die entsprechend der Bedienungsanleitung durch unsachgemäßen Gebrauch oder normalen Verschleiß entstanden sind.

Bei einer Reklamation werden wir das fehlerhafte Gerät nach unserem Ermessen entweder reparieren oder gegen ein fehlerfreies Gerät austauschen.

Weitere Garantieansprüche sind ausgeschlossen.

Um den Garantieanspruch geltend zu machen, setze dich bitte mit dem Händler oder uns vor der Rücksendung des Gerätes in Verbindung (bitte Rechnungskopie/ Kaufbeleg bereithalten), damit dieser oder wir den Garantiefall prüfen können.

LIVE OUTDOOR COOKING

LASS DICH INSPIRIEREN

Mit unserem Bausystem custom von vivandio lassen sich Outdoor Küchen Träume verwirklichen. Das ausgeklügelte DIY-System ist einfach zu errichten und bietet unzählige Möglichkeiten – von einer kleinen Küchenzeile bis hin zu einer großen Grillecke mit Grill, Pizzaofen, Spüle und Kühlschrank ist alles umsetzbar.

Die vivandio custom ist ein Rahmensystem, das aus zahlreichen Modulen für Grill, Kühlschrank, Kamado Grill & Co in verschiedenen Größen besteht. Die Rahmen werden einfach miteinander verschraubt und anschließend mit den speziellen Outdoor Trägerplatten verkleidet. Bei der Dekorwahl hast du freie Hand. Ob Klinker, Putz oder Natursteine – deine vivandio custom lässt sich nach deinen Vorlieben gestalten. Eine lange Bauphase mit viel Dreck, einem aufwendigen Fundament und Mauern entfällt.

Unser Kunde hat sich eine Outdoor Küche in L-Form mit großer Arbeitsfläche mit unserer vivandio custom gebaut. Mit dem Standgrill-Modul hat er seinen bereits vorhandenen Grill darin integriert. Das vivandio double booster Induktionskochfeld rundet die Kochkomponenten ab. Für viel Stauraum sorgen unsere Edelstahl-Türen und Schubladen und mit der vivandio Spüle hat unser Kunde einen Wasserzugang in seiner vivandio custom Outdoor Küche.



SERVICE

Hast du Fragen oder möchtest du uns etwas mitteilen?

Wir helfen dir gerne und freuen uns auf deine Rückmeldung unter



www.vivandio.com/kontakt

vivandio

www.vivandio.com

ROC lifestyle GmbH
Berliner Allee 65
64295 Darmstadt