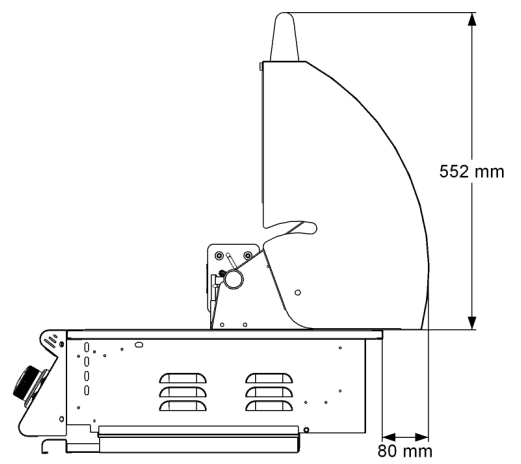
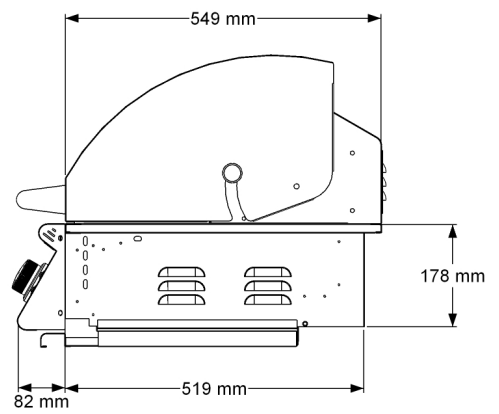
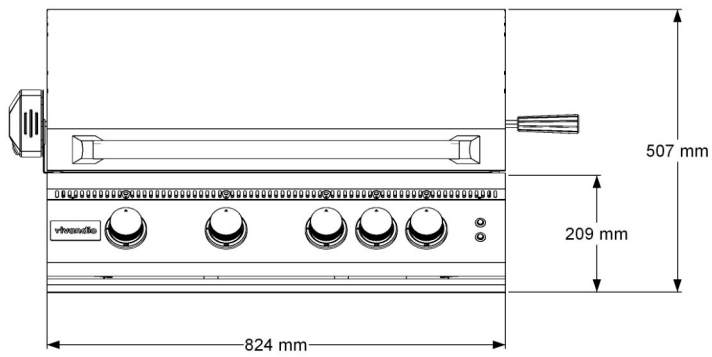


PRODUKTMASSE



AUSSPARMASSE

E=12cm

a und b min. 5cm

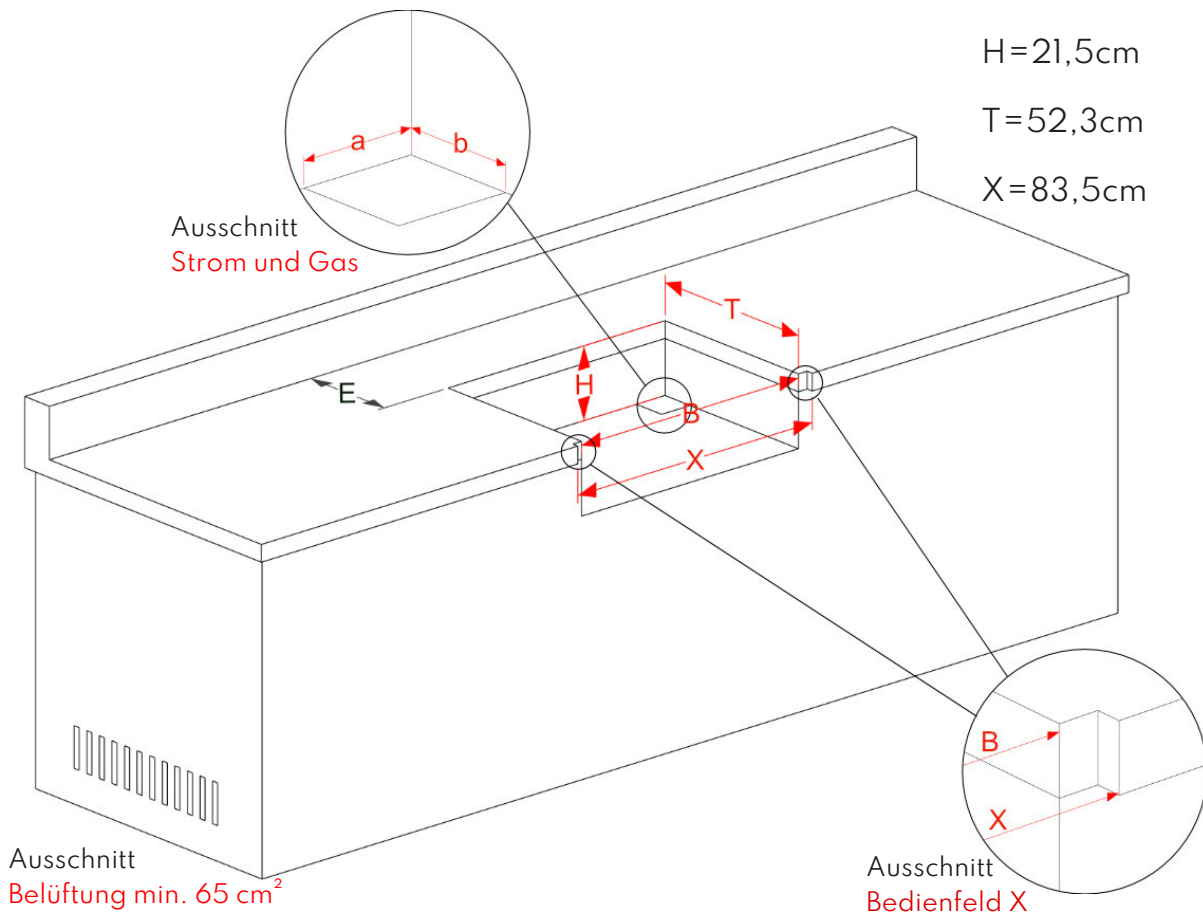
Grill Installation

B= min. 78cm / max. 79cm

H=21,5cm

T=52,3cm

X=83,5cm

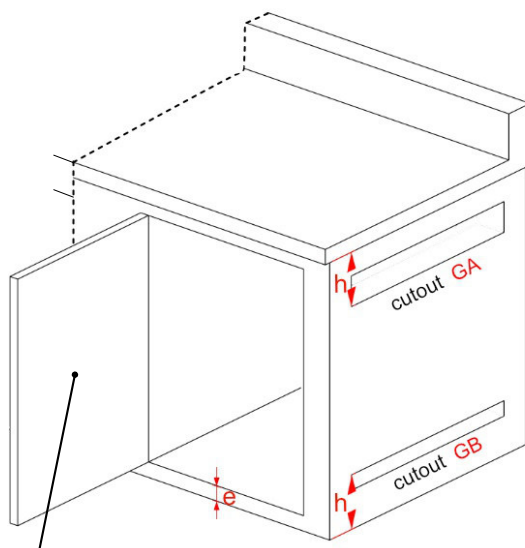


Ausschnitt
Belüftung min. 65 cm²

Ausschnitt
Bedienfeld X

WARNUNG:

Nutze nur nicht-brennbare Materialien. Die Gasflasche darf nicht unter dem Grill stehen. Zwischen dem Bereich unter dem Grill und dem Bereich für die Gasflasche muss eine Trennwand sein.



Nicht-verschließbare Tür

Gas Installation

h=12,7cm

e=5,1cm

Ausschnitt GA (5kg/11kg)
min. 130cm²/195cm²

Ausschnitt GB (5kg/11kg)
min. 65 cm²/100cm²

HINWEISE ZUR MONTAGE

- Der Grill darf nur in einem nicht brennbaren Korpus verbaut sein. Auch weitere Teile wie die Arbeitsplatte müssen aus nicht brennbaren Materialien bestehen.

Sollte die Gasflasche im Korpus aufbewahrt werden, dann beachte bitte folgende Installationshinweise:

- Die Gasflasche, sowie Ersatzflasche dürfen nicht direkt unter dem Grill gelagert werden.
- Stelle die Gasflasche in eine vom Grill abgetrennte Öffnung rechts vom Grill.
- Bei einem umbauten Korpus, in dem die Gasflasche steht, muss ein unverbautes Lüftungsloch (Cutout A) 127mm entfernt von der Korpusoberseite vorhanden sein. Die Öffnung muss mindestes 130 cm² bei einer Gasflasche bis zu 9 kg oder 195 cm² bei einer Gasflasche über 9 kg vorweisen.
- Der Gasflaschen-Korpus benötigt ein weiteres unverbautes Lüftungsloch (Cutout B), das sich innerhalb von 25,4 mm über dem Boden befindet. Die Oberkante darf nicht höher als 127 mm vom Boden entfernt sein. Die Öffnung muss mindestes 65 cm² bei einer Gasflasche bis zu 9 kg oder 100 cm² bei einer Gasflasche über 9 kg vorweisen.
- Jede Öffnung muss groß genug sein, um eine Stange mit 3,2 cm Durchmesser einführen zu können.
- Bei dem umbauten Gasflaschenkorpus darf eine leicht zu öffnende Tür eingesetzt werden, sofern diese nicht abschließbar ist.

DREHREGLER

