

DOPPELTÜR

VIVANDIO BUILT-IN VI-BA2-TNTN

MONTAGEANLEITUNG



INHALTSVERZEICHNIS

BEVOR ES LOSGEHT	S. 2-3
AUFBAU	S. 4-5
EINBAU	S. 5
ALLGEMEINE HINWEISE	S. 6

BEVOR ES LOSGEHT

WERKZEUGE UND HILFSMITTEL

Folgendes wird zusätzlich benötigt:

- Kreuzschraubenzieher

WICHTIGE HINWEISE

Nutze zur Montage eine weiche Unterlage, um Kratzer auf dem Edelstahl zu vermeiden.

Ziehe vorsichtig die Schutzfolie ab und kontrolliere die Ware auf Kratzer und Beschädigungen. Bitte beachte, dass Beschädigungen der Schutzfolie teilweise Spuren auf dem Edelstahl hinterlassen können, die aussehen wie Kratzer, sich aber mit einem weichen Tuch abreiben lassen.

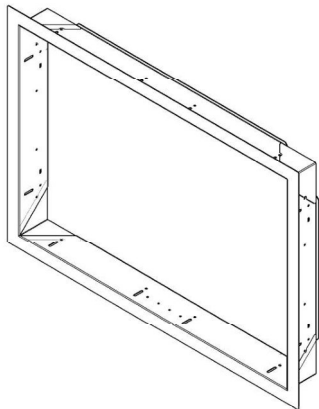
Für einen noch einfacheren Aufbau findest Du unter folgendem Link hilfreiche Videos zu unseren Produkten.



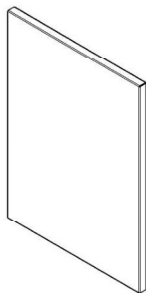
www.vivandio.com/downloads

LIEFERUMFANG

Ist alles da? Bitte prüfe deine Lieferung vor der Montage auf Vollständigkeit.



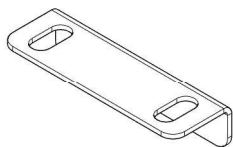
1 x Rahmen (A)



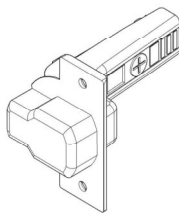
2 x Blende Tür (B)



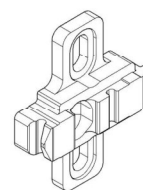
2 x Griffleiste (D)



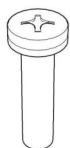
2 x (K)
Anschlagwinkel



4 x (L)
Topfscharniere



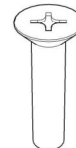
4 x (M)
Kreuzmontageplatten



18 x (O)
Schrauben
M4



12 x (P)
Muttern M4



8 x (Q)
Senkkopfschrauben M4

AUFBAU

I. AUFBAU DER TÜREN

Benötigte Teile:

- 2 x Blende (B), 2 x Griffleiste (D)
- 4 x Kreuzmontageplatten (M)
- 4 x Topfscharniere (L)
- 14 x Schrauben (O)
- 8 x Muttern (P)
- 8 x Senkkopfschrauben (Q)

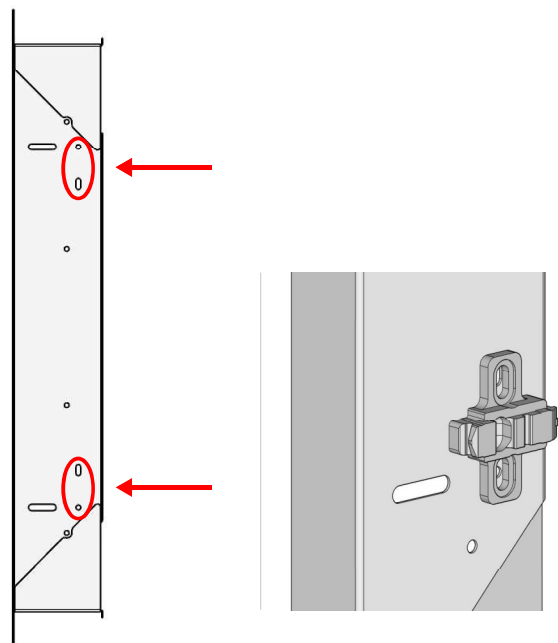


Abb. I

1. Die Kreuzmontageplatten werden mit je zwei Schrauben (O) und Muttern (P) am Rahmen befestigt. (Position der Schrauben siehe **Abb. I**)
Die Schrauben sollten noch nicht ganz festgedreht werden, um später die Tür zu justieren.
2. Die Griffleiste (D) mit drei Schrauben (O) an der Blende fixieren.
3. Die Perforationen für die Topfscharniere in der Blende herauslösen und anschließend dort die Topfscharniere (L) mit je zwei Senkkopfschrauben (Q) anbringen.
4. Teilschritte 1-3 für die zweite Tür wiederholen.

II. EINSETZEN DER TÜREN

Benötigte Teile:

2 x Türanschlagwinkel (K)
4 x Schrauben (O) und Muttern (P)

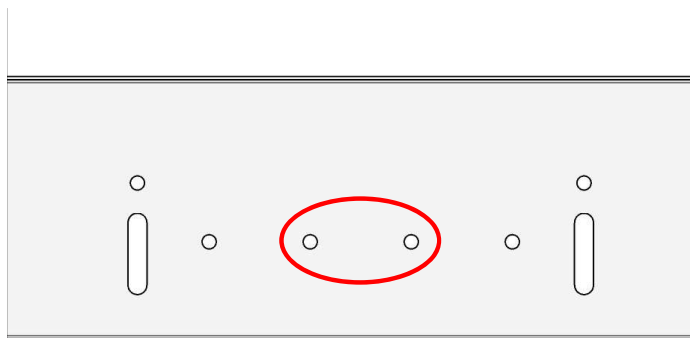


Abb. II

1. Noch vor dem Einsetzen der Türen sind die Anschlagwinkel (K) mit je zwei Schrauben und Muttern oben und unten am Rahmen anzubringen. Nutze dafür die mittleren beiden Löcher (siehe **Abb. II**).
2. Nun werden die Türen eingesetzt, indem die Topfscharniere auf die Kreuzmontageplatten geschoben werden, bis sie einklicken.
3. Mit den Schrauben sollten nun die Türen justiert werden, sodass sie parallel zur Rahmenkante einen gleichmäßigen Spalt bilden.

EINBAU

Zur Montage die Türen an den Clip-Scharnieren aus dem Rahmen lösen, um diesen in die Küchenzeile einzusetzen. Die zusätzlichen Langlöcher können optional zur Verschraubung mit dem Mauerwerk genutzt werden. (Die benötigten Schrauben hängen von der Beschaffenheit des Mauerwerks ab und sind nicht im Lieferumfang enthalten.)

Nach dem Einbau die Türen einfach wieder in den Rahmen hängen.

ALLGEMEINE HINWEISE

PFLEGEHINWEISE

Bitte die gängigen Pflegetipps für Edelstahl berücksichtigen und immer in Bürstrichtung reinigen.

FEEDBACK

Egal ob Lob, Kritik, Fragen oder Anregungen - wir helfen dir gerne und freuen uns auf deine Rückmeldung.



www.vivandio.com/kontakt

vivandio

www.vivandio.com
+49 (0)721 7540917-0