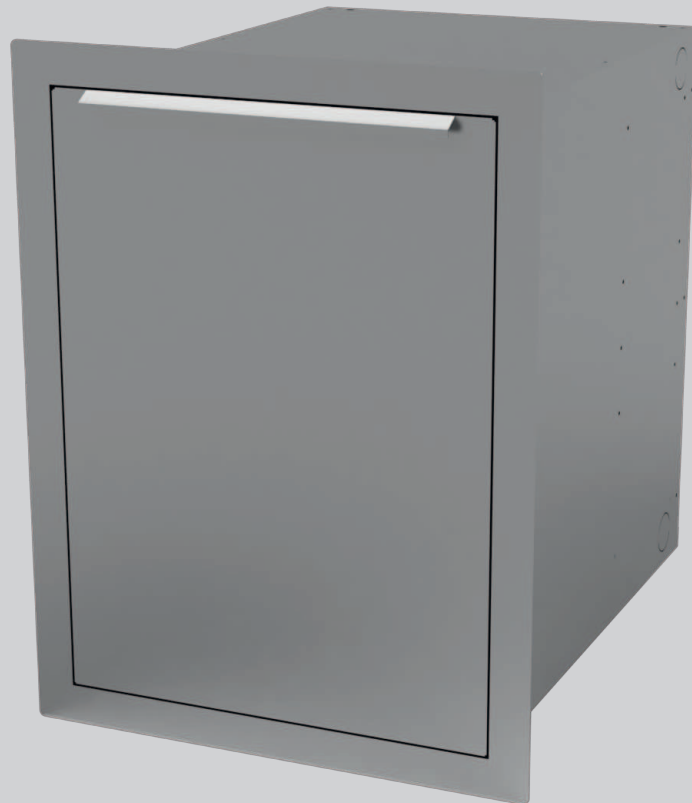


viviandio Built in

Montageanleitung

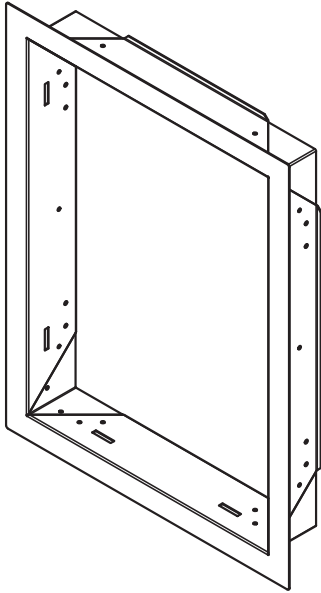
Hochschublade



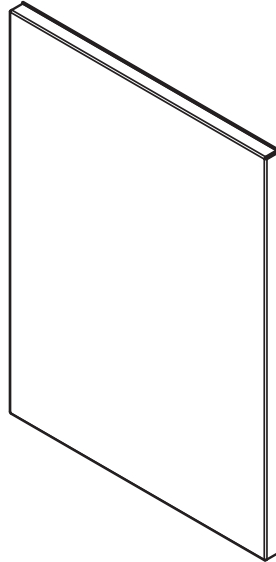


Lieferumfang

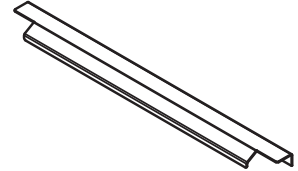
Bitte prüfen Sie Ihre Lieferung vor der Montage auf Vollständigkeit. Folgende Teile sind im Lieferumfang enthalten:



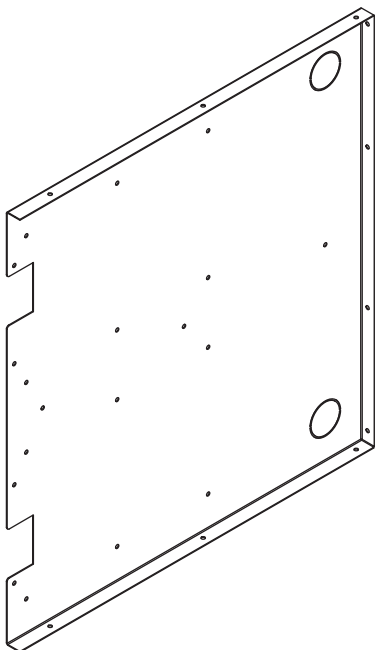
1 x Rahmen 60x46cm (1)



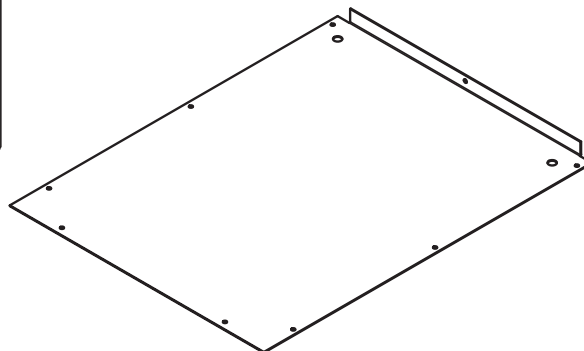
1 x Blende (2)



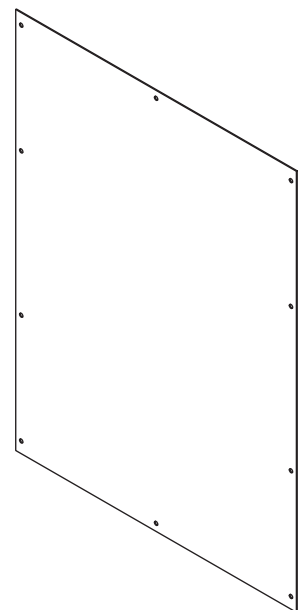
1 x Griffleiste (3)



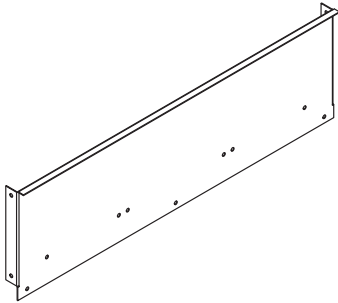
2 x Korpus Seitenwand (4)



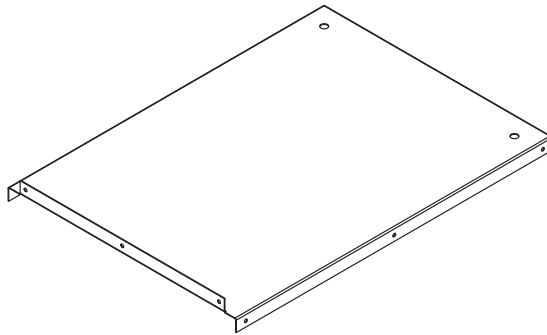
2 x Korpus Boden/Deckel (5)



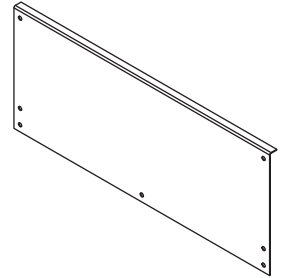
1 x Korpus Rückwand (6)



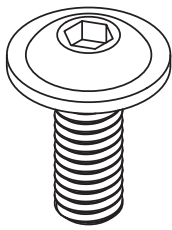
2 x Schublade Seitenwand (7)



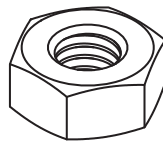
1 x Schublade Boden (8)



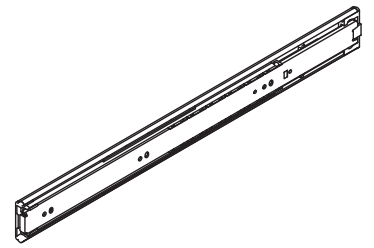
1 x Schublade Rückwand (9)



58 x (A)



47 x (C)



2 x (H)



Voraussetzungen

- Inbus-Schlüssel / Schraubenzieher mit Inbus-Aufsatz
- Maulschlüssel Größe 7
- ggf. Bohrmaschine und Bohrer zum Vorbohren in der Outdoor Küchenzeile

Hinweis:

Nutzen Sie zur Montage eine weiche Unterlage, um Kratzer auf dem Edelstahl zu vermeiden



Schritt 1

Ziehen Sie vorsichtig die Schutzfolie ab und kontrollieren Sie die Ware auf Kratzer und Beschädigungen. Bitte beachten Sie, dass Beschädigungen der Schutzfolie teilweise Spuren auf dem Edelstahl hinterlassen können, die aussehen wie Kratzer, sich aber mit einem weichen Tuch abreiben lassen.

Schritt 2

Befestigen Sie die Griffleiste (3) an der Blende (2). Nutzen Sie dafür Schrauben (A).

Schritt 3

Verbinden Sie die Teile des Schubladenkorpus (7), (8), (9) miteinander. Nutzen Sie dafür Schrauben (A) und Muttern (C).

Schritt 4

Ziehen Sie den schmalen Teil der Teleskopauszüge (H) heraus und befestigen Sie diese am Schubladenkorpus mit Schrauben (A) und Muttern (C). Achten Sie darauf, dass die Schraubenköpfe nach außen zeigen und die Muttern im Inneren des Schubladenkorpus liegen.

Schritt 5

Befestigen Sie nun den Schubladenkorpus an der Blende. Nutzen Sie dafür Schrauben (A).

Schritt 6

Verbinden Sie die Korpusteile (4), (5), (6) mit Schrauben (A) und Muttern (C) miteinander. Achten Sie darauf, dass die Schraubenköpfe im Inneren des Korpus liegen und die Muttern auf der Außenseite.

Schritt 7

Schieben Sie die Teleskopauszüge (H) so zurecht, dass Sie die vorderen und hinteren Löcher erreichen. Montieren Sie die Teleskopauszüge mit Schrauben (A) und Muttern (C) am Korpus. Achten Sie darauf, dass die Schrauben innen und die Muttern auf der Außenseite des Korpus liegen. Die Teleskopauszüge müssen bündig mit der Vorderkante des Korpus abschließen.

Schritt 8

Befestigen Sie den Korpus am Rahmen (1) mithilfe von Schrauben (A) und Muttern (C). Achten Sie darauf, dass die Schraubenköpfe innen und die Muttern außen liegen.

Schritt 9

Montieren Sie nun Rahmen und Korpus in Ihrer Outdoor Küchenzeile und schieben Sie anschließend die Schublade in die montierten Teleskopauszüge.