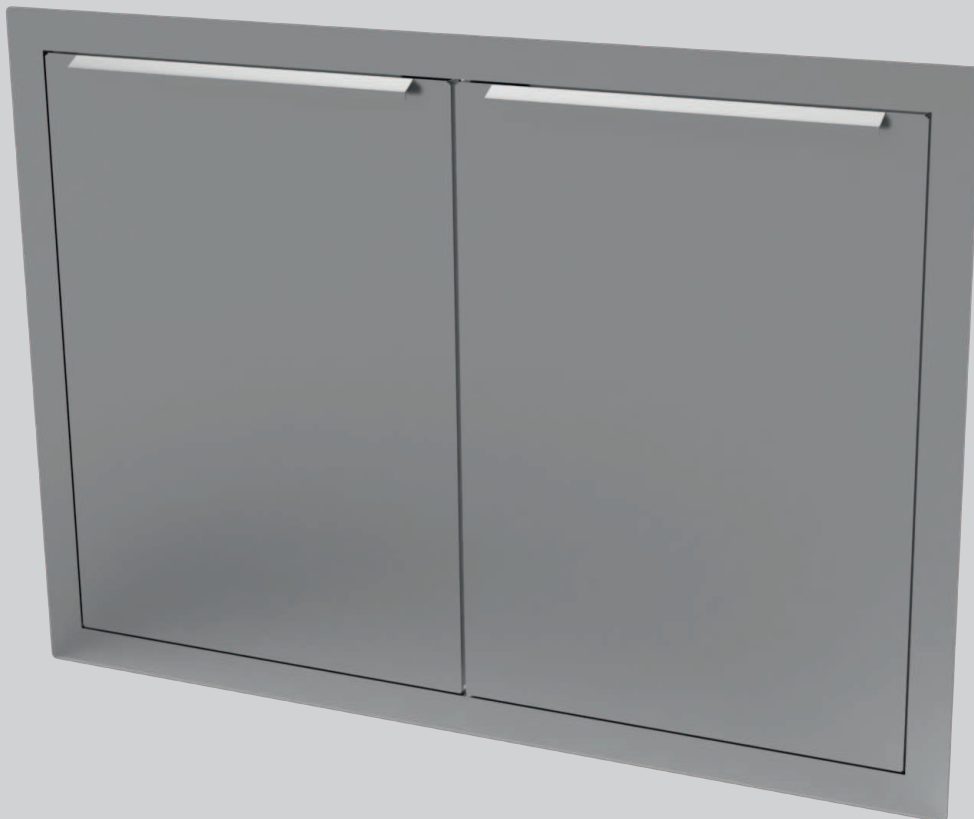


viviandio Built in

Montageanleitung

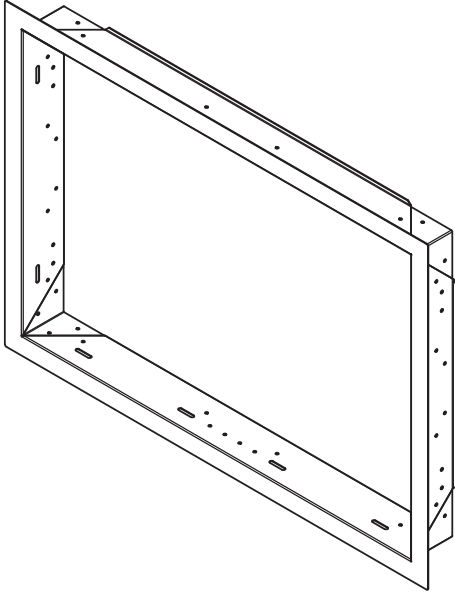
Doppeltür



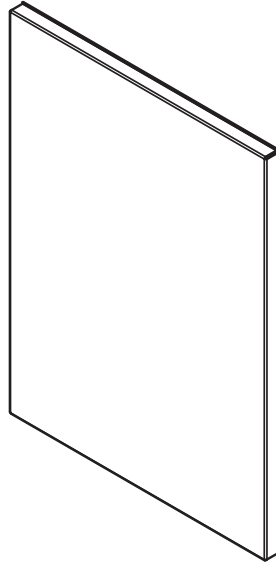


Lieferumfang

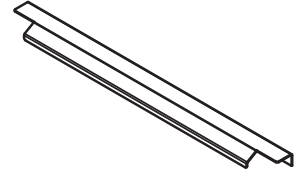
Bitte prüfen Sie Ihre Lieferung vor der Montage auf Vollständigkeit. Folgende Teile sind im Lieferumfang enthalten:



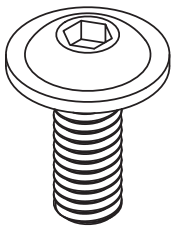
1 x Rahmen 60x85cm (1)



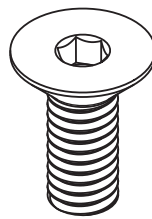
2 x Tür (2)



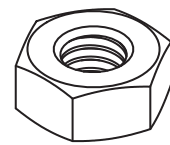
2 x Griffleiste (3)



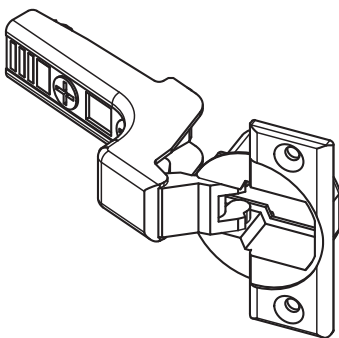
20 x (A)



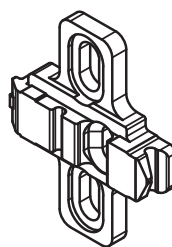
8 x (B)



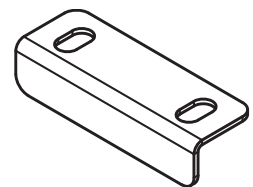
12 x (C)



4 x (D)



4 x (E)



2 x (F)



Voraussetzungen

- Inbus-Schlüssel / Schraubenzieher mit Inbus-Aufsatz
- Maulschlüssel Größe 7
- ggf. Bohrmaschine und Bohrer zum Vorbohren in der Outdoor Küchenzeile

Hinweis:

Nutzen Sie zur Montage eine weiche Unterlage, um Kratzer auf dem Edelstahl zu vermeiden



Schritt 1

Ziehen Sie vorsichtig die Schutzfolie ab und kontrollieren Sie die Ware auf Kratzer und Beschädigungen. Bitte beachten Sie, dass Beschädigungen der Schutzfolie teilweise Spuren auf dem Edelstahl hinterlassen können, die aussehen wie Kratzer, sich aber mit einem weichen Tuch abreiben lassen.

Schritt 2

Befestigen Sie die Griffleiste (3) an der Tür (2). Nutzen Sie dafür Schrauben (A).

Schritt 3

Drehen Sie die perforierte Abdeckung auf einer Seite heraus. Befestigen Sie dort die Topfbänder (D) mit Schrauben (B) an der Tür (2). Beachten Sie dabei in welche Richtung die Tür öffnen soll. Wiederholen Sie Schritt 2 und 3 für die zweite Tür.

Schritt 4

Legen Sie den Rahmen auf den Boden und Befestigen Sie die Kreuzmontageplatten (E) und die Türanschlagwinkel (F) am Rahmen (1). Achten Sie auf die korrekte Ausrichtung der Kreuzmontageplatte. Nutzen Sie Schrauben (A) und Muttern (C)

Schritt 5

Befestigen Sie nun die Türen (2) am Rahmen (1), indem Sie die Topfbänder (D) auf die Kreuzmontageplatten schieben bis Sie sie Einrasten hören.

Schritt 6

Justieren Sie die Türanschlagwinkel, sodass die Türen vorne bündig abschließen.

Schritt 7

Justieren Sie bei Bedarf noch die Ausrichtung der Türen über die Verstellerschrauben der Scharniere.

Schritt 8

Lösen Sie nun die Türen wieder vom Rahmen und montieren Sie den Rahmen in Ihrer Outdoor Küchenzeile. Nutzen Sie dafür Schrauben mit einer ausreichenden Länge (nicht im Lieferumfang enthalten). Bohren Sie ggf. in der Küchenzeile Löcher vor. Clippen Sie anschließend die Türen wieder an den Rahmen.